



CATALOGO RAPIDO DE TRABAJO PESADO/SEVERO

Tu unica Fuente con Tecnologia **NO-SLACK®**



Lo hacemos **FACIL**



Buscar Partes



Cruce de Referencia



Especifico mi camion



Mediateca



Contacto



Donde comprar



Enviar una foto



Rastreo de orden

www.fifthwheel.com

Identificación de Numeros de parte

Esta guía explica la nomenclatura de los números de pieza del ensamblaje completo de la quinta rueda de Fontaine.

Vea el número de pieza de ejemplo a la derecha:

SL7HDS800012



Apertura	Modelo de Top Plate	Soporte de montaje	Modelos	Altura de Montaje	Carrera del sistema deslizante
SL = Lado izquierdo AA = accionado por aire (solo opción 7000)	7 = No-Slack® 7000 H7 = No-Slack® H7	HDS = Deslizamiento exterior listo para no inclinarse* NHDS = Deslizamiento externo sin inclinación HDI = Deslizamiento interior lista para no inclinarse* NHDI = Deslizamiento interior sin inclinación PMH = Placa estacionaria lista para no inclinarse* NPMH = placa estacionaria sin inclinación PMX = Placa estacionaria lista para no inclinarse* NPMX = Placa estacionaria sin inclinación		8000 = 8" Altura real desde el bastidor del camión hasta la parte superior de la quinta rueda Ejemplos: 7125 = 7-1/8" 8000 = 8" 8500 = 8-1/2" 8375 = 8-3/8" 9750 = 9-3/4"	12 = 12" Deslizamiento Solo quintas ruedas deslizantes. Ejemplos: 12 = 12" 24 = 24" 36 = 36" 48 = 48" 60 = 60" 72 = 72" slide

*Puede convertir HDS, HDI, PMH y PMX a sin inclinación con el KIT-NO-TILT de fácil instalación.

Opciones de placa superior de quinta rueda

Serie No-Slack® 7000

Carga vertical de 55,000 libras
Hasta 140 000 lb (63 500 kg) de peso bruto combinado (GCW)

La serie 7000 ofrece todos los beneficios de nuestra serie 6000, pero en un diseño fundido. Cuenta con el mecanismo de bloqueo autoajutable No-Slack®. La serie 7000 está clasificada para aplicaciones de servicio estándar a pesado con un peso combinado bruto (GCW) de hasta 140 000 lb (63 500 kg). Pueden aplicarse algunas restricciones. Escanee el código QR en la página 3 para ver la guía de aplicación LT-076 en el sitio web para obtener más detalles.



Serie No-Slack® H7

Carga vertical de 70,000 libras
Hasta 180 000 lb (81 000 kg) de peso bruto combinado (GCW)

La serie H7 ofrece todos los beneficios de la tecnología No-Slack® en una carcasa de fundición reforzada con acero. Este resistente caballo de batalla está clasificado para aplicaciones estándar a severas con hasta 180 000 lb (81 000 kg) de peso bruto combinado (GCW). Pueden aplicarse algunas restricciones. Escanee el código QR en la página 3 para ver la guía de aplicación LT-076 en el sitio web para obtener más detalles.



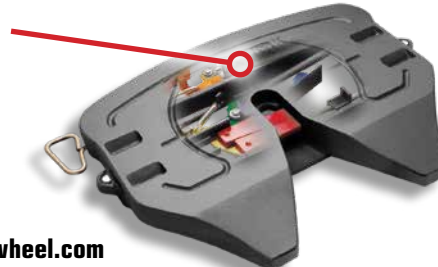
Apertura Neumatica

Las quintas ruedas No-Slack® accionadas por aire de Fontaine se abren con una válvula de liberación ubicada en el tablero. (solo 7000)

Especifique "AA"

Opción de liberación de aire No-Slack®

Los modelos accionados por aire incluyen un cilindro de aire



Restricciones de clase de servicio

Con la línea completa de productos de quinta rueda de Fontaine, puede seleccionar fácilmente la quinta rueda perfecta para su aplicación. Ofrecemos placas superiores y opciones de montaje en una amplia variedad de tamaños para manejar incluso las aplicaciones más exigentes.

Para especificar la quinta rueda adecuada para su aplicación, se deben considerar dos factores: la capacidad de carga y las condiciones de servicio.

“Peso” se refiere a la cantidad de peso que puede manejar una quinta rueda. “Tipo de carretera” se refiere al entorno operativo y al tipo de equipo utilizado en una aplicación. “Tipo de viaje” se refiere al kilometraje entre paradas.

No elige una placa superior basándose únicamente en el "peso". Considere las condiciones de servicio porque una carga pesada tirada en una carretera pavimentada genera menos tensión en una quinta rueda que una carga más ligera tirada en condiciones severas fuera de la carretera.

La tabla de restricciones de clase de servicio a la derecha y las opciones de placa superior No-Slack® (página 2) se pueden usar como guía para ayudarlo a seleccionar la quinta rueda correcta.

Fontaine tiene una guía de aplicación (LT-076) que se puede obtener escaneando el código QR a continuación.

Si necesita más ayuda, comuníquese con Fontaine Fifth Wheel al: 800-874-9780.



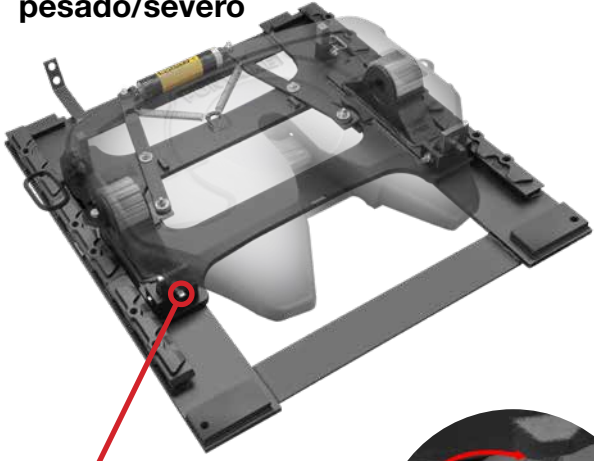
Escanear para guía de aplicación

Tarea pesada	
Peso:	Menos que igual a 140,000 lbs. (63,500 kg.) peso combinado bruto (GCW)
Tipo de carretera:	Menos del 10 % de aplicación fuera de carretera en carreteras de hormigón, asfalto, grava o roca triturada mantenidas
Tipo de viaje:	Sin kilometraje mínimo entre parejas.
Limitación del eje:	Sin limitaciones de eje

Servicio Severo	
Peso:	Más de 140 000 lb (63 500 kg) de peso bruto combinado (GCW)
Tipo de carretera:	Cualquier aplicación fuera de carretera en todos los tipos de carreteras, incluidas las carreteras no mantenidas
Tipo de viaje:	Sin kilometraje mínimo entre parejas
Limitación del eje:	Sin limitaciones de eje
Aplicaciones especiales:	Todas las aplicaciones de explotación forestal, minería y yacimientos petrolíferos entran en esta categoría, independientemente del peso previsto, el tipo de carretera o la cantidad de ejes.

Deslizamiento de aire
No-Slack® 7000/H7 HDS

Montajes **externos** deslizantes para servicio pesado/severo



Opción SIN INCLINACIÓN para aplicaciones de volcado de marco: simplemente gire las cuatro palancas en el soporte para bloquear el balanceo de la quinta rueda

Características

- Nuevos conjuntos deslizantes ajustables con inclinación/sin inclinación
- Reemplaza los ensamblajes deslizantes Fontaine AWB
- Fácil de operar: simplemente desenganche cuatro topes para cambiar de una quinta rueda sin inclinación a una oscilante. Rápido. Fácil. SIN HERRAMIENTAS.
- Construidas para resistir: estas robustas quintas ruedas manejan las cargas más duras con una estabilidad mejorada en la carretera y en el lugar de trabajo.
- Agregue flexibilidad a su flota con estos soportes de quinta rueda convertibles y duraderos, perfectos para aplicaciones de volcado estándar y sin marco.
- Un cilindro de aire impulsa un enlace mecánico para liberar las cuñas de bloqueo deslizante



7000

Carga vertical de 55,000 libras

Hasta 140.000 libras (63.5000 kg) peso combinado bruto (GCW)



H7

Carga vertical de 70,000 libras

Hasta 180.000 libras (81.000 kg) peso combinado bruto (GCW)

7000 HDS Número de pieza	Número de pieza H7 HDS (agregar 70 libras)	Altura de Quinta Rueda	Longitud del Deslizamiento	Peso 7000
SL7HDS700012	SLH7HDS700012	7"	12"	492
SL7HDS800012	SLH7HDS800012	8"		499
SL7HDS900012	SLH7HDS900012	9"		508
SL7HDS100012	SLH7HDS100012	10"	24"	518
SL7HDS700024	SLH7HDS700024	7"		514
SL7HDS800024	SLH7HDS800024	8"		522
SL7HDS900024	SLH7HDS900024	9"	36"	531
SL7HDS100024	SLH7HDS100024	10"		540
SL7HDS700036	SLH7HDS700036	7"		544
SL7HDS800036	SLH7HDS800036	8"	48"	552
SL7HDS900036	SLH7HDS900036	9"		561
SL7HDS100036	SLH7HDS100036	10"		570
SL7HDS700048	SLH7HDS700048	7"	60"	573
SL7HDS800048	SLH7HDS800048	8"		581
SL7HDS900048	SLH7HDS900048	9"		590
SL7HDS100048	SLH7HDS100048	10"	72"	600
SL7HDS700060	SLH7HDS700060	7"		595
SL7HDS800060	SLH7HDS800060	8"		603
SL7HDS900060	SLH7HDS900060	9"	72"	612
SL7HDS100060	SLH7HDS100060	10"		622
SL7HDS700072	SLH7HDS700072	7"		72"
SL7HDS800072	SLH7HDS800072	8"	626	
SL7HDS900072	SLH7HDS900072	9"	635	
SL7HDS100072	SLH7HDS100072	10"	645	

Sin Inclinación: Para pedir con herrajes sin inclinación instalados, agregue **N** después del código de la placa. Ejemplo SL7**N**HDS800012. El hardware sin inclinación agrega 8 libras al ensamblaje.



Los soportes HDS se pueden convertir en quintas ruedas sin inclinación solicitando un kit fácil de instalar (número de pieza **KIT-NO-TILT**). El mismo kit funciona para monturas HDS, HDI, PMH o PMX.

Los kits de montaje sin inclinación no están disponibles para quintas ruedas de 7" de altura.



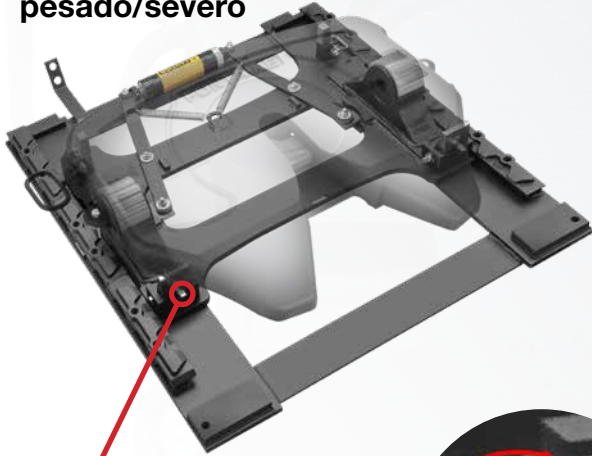
Escanear para para el folleto

Ensamblajes de Deslizamiento con aire

Deslizamiento de aire

No-Slack® 7000/H7 HDI

Montajes **internos** deslizantes para servicio pesado/severo



Opción **SIN INCLINACIÓN** para aplicaciones de volcado de marco: simplemente gire las cuatro palancas en el soporte para bloquear el balanceo de la quinta rueda



Características

- Nuevos conjuntos deslizantes ajustables con inclinación/sin inclinación
- Fácil de operar: simplemente desenganche cuatro topes para cambiar de una quinta rueda sin inclinación a una oscilante. Rápido. Fácil. SIN HERRAMIENTAS.
- Construidas para resistir: estas robustas quintas ruedas manejan las cargas más duras con una estabilidad mejorada en la carretera y en el lugar de trabajo.
- Para ordenar sin diseño sin inclinación
- Agregue flexibilidad a su flota con estos soportes de quinta rueda convertibles y duraderos, perfectos para aplicaciones de volcado estándar y sin marco.
- Un cilindro de aire impulsa un enlace mecánico para liberar las cuñas de bloqueo deslizante



7000

Carga vertical de 55,000 libras

Hasta 140.000 libras (63.5000 kg) peso combinado bruto (GCW)



H7

Carga vertical de 70,000 libras

Hasta 180.000 libras (81.000 kg) peso combinado bruto (GCW)

7000 HDI Número de pieza	Número de pieza H7 HDI (agregar 70 libras)	Altura de Quinta Rueda	Longi- tud del Desli- za- miento	Peso 7000
SL7HDI750012	SLH7HDI750012	7-1/2"	12"	525
SL7HDI850012	SLH7HDI850012	8-1/2"		533
SL7HDI950012	SLH7HDI950012	9-1/2"		542
SL7HDI1050012	SLH7HDI1050012	10-1/2"		552
SL7HDI750024	SLH7HDI750024	7-1/2"	24"	561
SL7HDI850024	SLH7HDI850024	8-1/2"		569
SL7HDI950024	SLH7HDI950024	9-1/2"		578
SL7HDI1050024	SLH7HDI1050024	10-1/2"		588
SL7HDI750036	SLH7HDI750036	7-1/2"	36"	596
SL7HDI850036	SLH7HDI850036	8-1/2"		604
SL7HDI950036	SLH7HDI950036	9-1/2"		614
SL7HDI1050036	SLH7HDI1050036	10-1/2"		623
SL7HDI750048	SLH7HDI750048	7-1/2"	48"	632
SL7HDI850048	SLH7HDI850048	8-1/2"		640
SL7HDI950048	SLH7HDI950048	9-1/2"		649
SL7HDI1050048	SLH7HDI1050048	10-1/2"		659

Sin Inclinación: Para pedir con herrajes sin inclinación instalados, agregue **N** después del código de la placa. Ejemplo SL7**N**HDI800012. El hardware sin inclinación agrega 8 libras al ensamblaje.



Los soportes HDS se pueden convertir en quintas ruedas sin inclinación solicitando un kit fácil de instalar (número de pieza **KIT-NO-TILT**). El mismo kit funciona para monturas HDS, HDI, PMH o PMX.

Los kits de montaje sin inclinación no están disponibles para quintas ruedas de 7" de altura.

Montajes estacionarios ajustables

No-Slack® 7000/H7 PMH y PMX

Montajes estacionarios estacionarios de servicio pesado/severo



Opción SIN INCLINACIÓN para aplicaciones de volcado de marco: simplemente gire las cuatro palancas en el soporte para bloquear el balanceo de la quinta rueda

Características

- Nuevos conjuntos de montaje estacionario ajustable con inclinación/ sin inclinación
- Fácil de operar: simplemente desenganche cuatro topes para cambiar de una quinta rueda sin inclinación a una oscilante. Rápido. Fácil. SIN HERRAMIENTAS.
- Construidas para resistir: estas robustas quintas ruedas manejan las cargas más duras con una estabilidad mejorada en la carretera y en el lugar de trabajo.
- Agregue flexibilidad a su flota con estos soportes de quinta rueda convertibles y duraderos, perfectos para aplicaciones de volcado estándar y sin marco.
- Opción de dos patrones de pernos populares disponibles; PMH y PMX.

PMH (placa de 39-1/2" de ancho)



7000

Carga vertical de 55,000 libras
Hasta 140.000 libras (63.5000 kg)
peso combinado bruto (GCW)



H7

Carga vertical de 70,000 libras
Hasta 180.000 libras (81.000 kg)
peso combinado bruto (GCW)

7000 HDS Número de pieza	Número de pieza H7 HDS (agregar 70 libras)	Altura de Quinta Rueda	Centros de pernos	Peso 7000
SL7PMH7500	SLH7PMH7500	7-1/2"	37-1/4"	387 lbs
SL7PMH8500	SLH7PMH8500	8-1/2"		396 lbs
SL7PMH9500	SLH7PMH9500	9-1/2"		406 lbs

Sin Inclinación: Para pedir con herrajes sin inclinación instalados, agregue **N** después del código de la placa. Ejemplo SL7NHPMH7500. El hardware sin inclinación agrega 8 libras al ensamblaje.

Los soportes PMH se pueden convertir en quintas ruedas sin inclinación. Ver equipo a continuación.

PMX (placa de 40-1/2" de ancho)



7000

Carga vertical de 55,000 libras
Hasta 140.000 libras (63.5000 kg)
peso combinado bruto (GCW)



H7

Carga vertical de 70,000 libras
Hasta 180.000 libras (81.000 kg)
peso combinado bruto (GCW)

7000 HDS Número de pieza	Número de pieza H7 HDS (agregar 70 libras)	Altura de Quinta Rueda	Centros de pernos	Peso 7000
SL7PMX7500	SLH7PMX7500	7-1/2"	38"	394 lbs
SL7PMX8500	SLH7PMX8500	8-1/2"		399 lbs
SL7PMX9500	SLH7PMX9500	9-1/2"		409 lbs

Sin Inclinación: Para pedir con herrajes sin inclinación instalados, agregue **N** después del código de la placa. Ejemplo SL7NHPMX7500. El hardware sin inclinación agrega 8 libras al ensamblaje.



Los soportes PMH y PMX se pueden convertir en quintas ruedas sin inclinación solicitando un kit fácil de instalar (número de pieza KIT-NO-TILT). El mismo kit funciona para monturas HDS, HDI, PMH o PMX.

¿Cómo puedo saber si mi quinta rueda está correctamente bloqueada?

Verifique el acoplamiento seguro con una "prueba de tirón", moviendo el tractor hacia adelante, con los frenos del remolque puestos, para sentir la resistencia de la carga. Ponga los frenos de estacionamiento en el tractor y el remolque y salga del tractor e inspeccione visualmente, usando una linterna, que la quinta rueda esté correctamente cerrada.

IMPORTANTE: En algunas circunstancias, la quinta rueda acoplada incorrectamente puede pasar una "prueba de tirón". Siempre se requiere una inspección visual..

La muela y la cuña deben estar completamente a través de la garganta de la quinta rueda, no debe haber espacio entre la quinta rueda y la placa del remolque, y la manija de tracción debe estar dentro de 1" o menos de la falda de la quinta rueda. Se deben inspeccionar las tres áreas de la quinta rueda para asegurarse de que la quinta rueda esté correctamente acoplada.

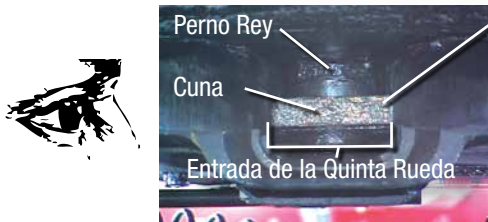
A continuación se presentan tres áreas críticas de inspección visual que los conductores deben realizar después de acoplar couple.

¿Cuál es la cobertura de la garantía?

La garantía de Fontaine es de cinco años y cubre partes de materiales y mano de obra. Hay algunas excepciones. Consulte nuestra declaración de garantía existente o llámenos al 800-874-9780 para obtener más información.



Escanear para el certificado de garantía



La muela y la cuña deben atravesar completamente la garganta de la quinta rueda.



No hay espacio entre la parte inferior del remolque y la quinta rueda.



Espacio entre la palanca de apertura y el faldón de la rueda de menos de 1".

Si la inspección visual indica que no pudo obtener un acoplamiento adecuado, abra la quinta rueda, busque componentes dañados y repita la secuencia de acoplamiento.

FONTAINE DISEÑO AVANZADO DE QUINTA RUEDA SIN INCLINACIÓN

Construcción resistente y fácil de operar



www.fifthwheel.com

Get connected. Stay connected.

800-874-9780 • Email: parts@fifthwheel.com

A Marmon | Berkshire Hathaway Company

Contacto en México; Lae José Julio Bustos G.
jbustos@fifthwheel.com
Tel +523333704980

Obtener la Aplicación @ FifthWheel.com/app 

@FifthWheelParts 

FontaineFifthWheel 

IMPORTANTE: lea y siga todas las instrucciones del producto antes instalación, uso y ejecución mantenimiento. Instrucciones disponibles en www.fifthwheel.com.

©2022 Fontaine Fifth Wheel • LT-322es Aug 2022 R9